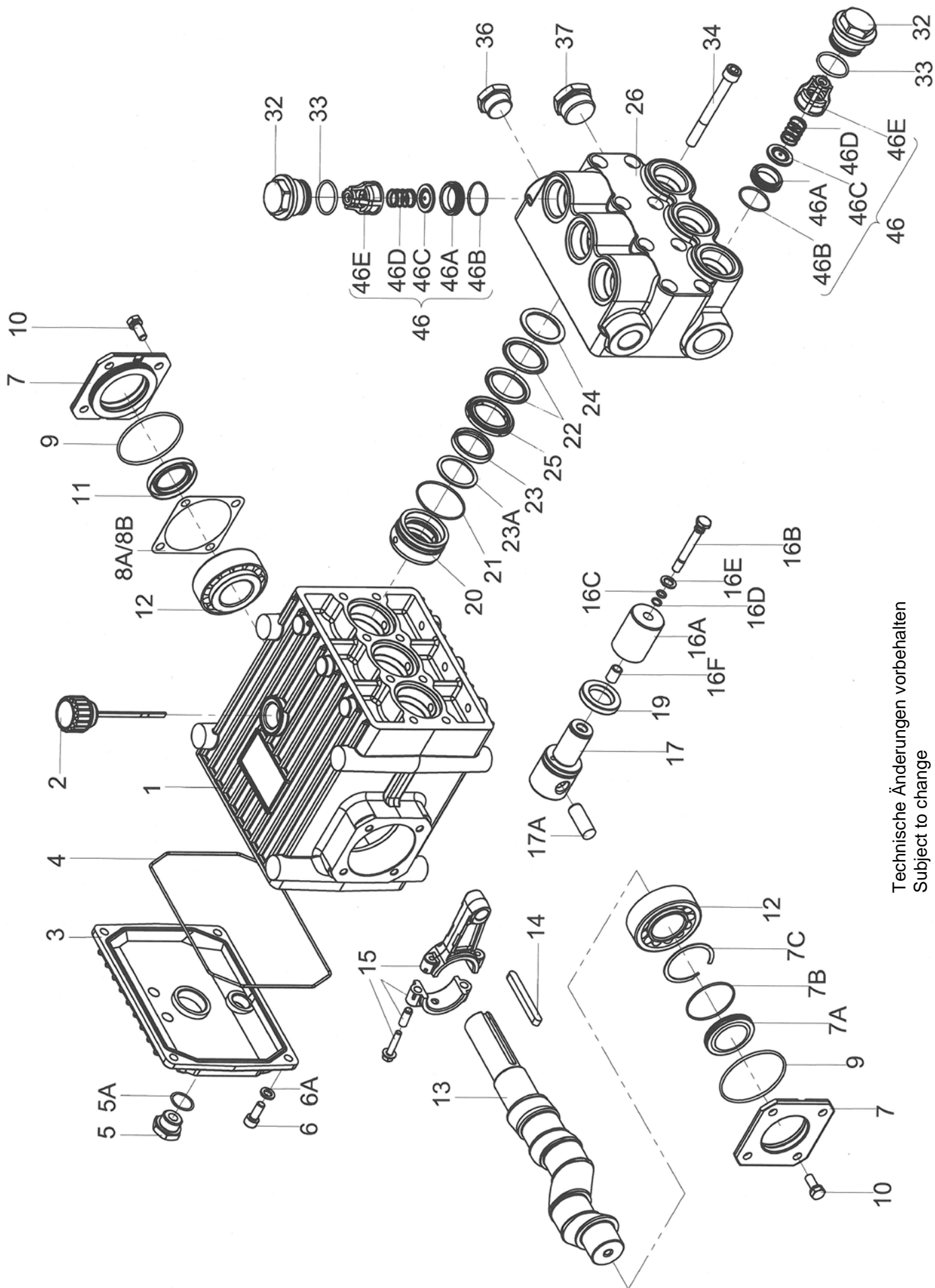


**Ersatzteilverzeichnis
Spare Parts List**

NP30/100-120

Lfd. Nr. Item No.	Stückzahl No. Off	Best.-Nr. Code No.	Benennung	Description
1	1	01.0984	Antriebsgehäuse	Crankcase
2	1	00.6720	Ölmeßstab kpl.	Oil Dipstick Assy
3	1	03.0375	Getriebedeckel	Crankcase Cover
4	1	06.0103	O-Ring	O-Ring
5	1	07.0705	Stopfen G1/2	Plug G1/2
5A	1	06.0067	Dichtung G1/2	Gasket G1/2
6	4	21.0026	Innensechskantschraube	Hexagon Screw
6A	4	07.2994	Federring	Spring Washer
7	2	03.0376	Lagerdeckel	Bearing Cover
7A	1	07.3065	Ölschauglas	Oil Sight Glas
7B	1	06.0964	O-Ring	O-Ring
7C	1	07.5541	Schnappring	Fixing Ring
8A	1-3	07.4455	Passscheibe	Fitting Disc
8B	1	07.4456	Passscheibe	Fitting Disc
9	2	06.0058	O-Ring	O-Ring
10	8	21.0034	Sechskantschraube	Hexagon Screw
11	1	06.0867	Radialwellendichtring	Radial Shaft Seal
12	2	05.0218	Kegelrollenlager	Taper Roller Bearing
13	1	11.0834	Kurbelwelle	Crankshaft
14	1	07.5440	Passfeder	Fitting Key
15	3	00.6719	Gleitlagerpleuel kpl.	Connecting Rod Assy
16	3	00.6718	Plunger kpl.	Plunger Assy
16A	3	11.0832	Plungerrohr	Plunger Pipe
16B	3	21.0338	Spannschraube	Tension Screw
16C	3	06.0113	O-Ring	O-Ring
16D	3	06.0114	Stützring	Support Ring
16E	3	06.0275	Cu-Dichtring	Steel Washer
16F	3	07.0862	Zentrierhülse	Centring Sleeve
17	3	00.6721	Kreuzkopf m. Plunger kpl.	Crosshead w. Plunger Assy
17A	3	11.0253	Kreuzkopfbolzen	Crosshead Pin
•19	3	06.1743	Radialwellendichtring	Radial Shaft Seal
20	3	07.5438	Dichtungsaufnahme	Seal Adaptor
•21	3	06.0964	O-Ring	O-Ring
•22	6	06.0230	Manschette	Sleeve
•23	3	06.1711	Nutring	Grooved Seal
•23A	3	07.5227	Abstreifer	Scraper
24	3	07.5225	Manschettenstützring	Sleeve Support Ring
25	3	07.5439	LRF-Ring	LRF-Ring
26	1	01.0991	Ventilgehäuse	Valve Casing
32	6	07.5581	Stopfen	Plug
••33	6	06.0255	O-Ring	O-Ring
34	8	21.0379	Innensechskantschraube	Hexagon Screw
36	1	07.1001	Stopfen G3/4	Plug G3/4
37	1	07.1008	Stopfen G1	Plug G1
••46	6	00.6792	Ventil kpl.	Valve Assy
••46A	6	07.5576	Ventilsitz	Valve Seat
••46B	6	06.0267	O-Ring	O-Ring
••46C	6	07.5577	Ventilplatte	Valve Plate
••46D	6	07.5579	Ventilfeder	Valve Spring
••46E	6	07.5578	Federspannschale	Spring Tension Cap
	1	00.6806	Antrieb kpl. (1-19, 34)	Gear Assy (1-19, 34)
		00.6807	Pumpenkopf kpl. (20-46 ohne 34)	Pump Head Assy (20-46 w/o 34)
•	1	14.0926	Rep.Satz Dichtungen	Seal Repair Kit
••	1	14.0925	Rep.Satz Ventile	Valve Repair Kit

Bei Bestellung von Ersatzteilen bitte Bestell-Nr., Pumpen-Nr. und -type angeben
When ordering please state Code No., Pump Model and Pump Serial No.



Technische Änderungen vorbehalten
 Subject to change

NP30/100-120