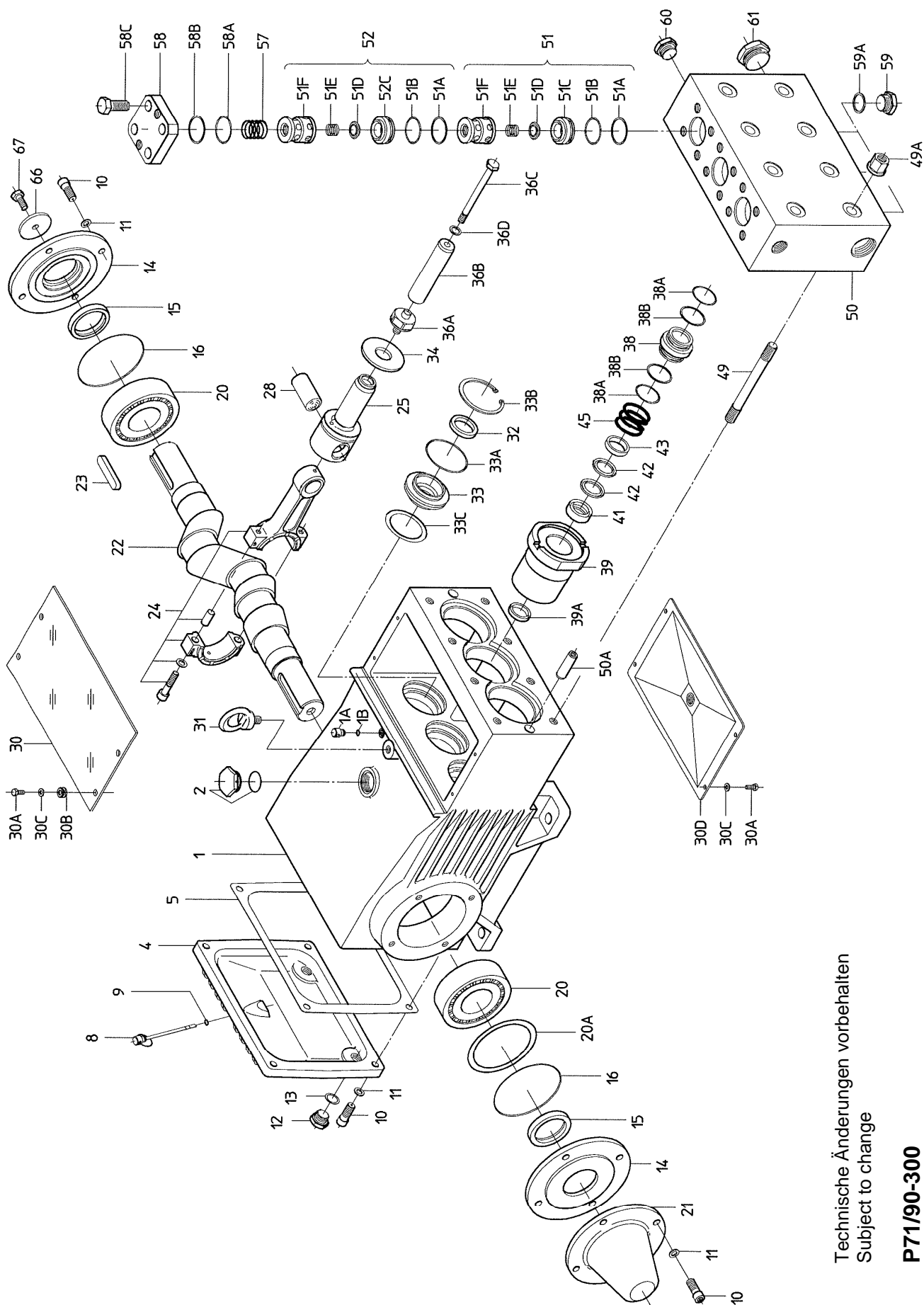


**Ersatzteilverzeichnis P71/90-300**  
**Spare Parts List**

**Best.-Nr.: 00.4316**  
**Code Nr.**

Lfd. Nr. Item No.	Stückzahl No. Off	Best.-Nr. Code No.	Benennung	Description
1	1	01.0359	Antriebsgehäuse	Crankcase
1A	1	07.1655	Kopf für Olmessstab	Head for Oil Dipstick
1B	1	06.0053	O-Ring	O-Ring
2	1	00.2914	Ölauffüllstopfen kpl.	Oil Filler Plug Assy
4	1	03.0198	Getriebedeckel	Crankcase Cover
5	1	06.0531	Dichtung zu 4	Seal for 4
8	1	00.1008	Ölmeßstab	Oil Dipstick
9	1	06.0053	O-Ring zu 8	O-Ring for 8
10	12	21.0400	Innensechskantschraube	Inner Hexagon Screw
11	12	07.3196	Federring	Spring Washer
12	2	07.0705	Ablaßstopfen	Drain Plug
13	2	06.0282	Dichtung zu 12	Seal for 12
14	2	03.0196	Lagerdeckel	Bearing Cover
•15	2	06.0514	Radialwellendichtring	Radial Shaft Seal
•16	2	06.0248	O-Ring zu 14	O-Ring for 14
20	2	05.0118	Kegelrollenlager	Taper Roller Bearing
20A	1-5	07.1669	Paßscheibe	Fitting Disc
21	1	03.0208	Wellenschutz	Shaft Protector
22	1	11.0678	Kurbelwelle	Crankshaft
23	1	07.1671	Paßfeder	Fitting Key
24	3	00.4669	Gleitlagerpleuel kpl.	Connecting Rod Assy
25	3	00.4665	Kreuzkopf kpl.	Crosshead Assy
28	3	11.0676	Kreuzkopfbolzen	Crosshead Pin
30	1	03.0200	Abdeckplatte	Cover Plate
30A	8	21.0256	Sechskantschraube	Hexagon Screw
30B	4	08.0132	Durchführungsstülle	Grommet
30C	8	07.3512	Scheibe	Disc
30D	1	00.4344	Deckel	Cover
31	1	07.1628	Transporthaken	Eye Bolt
•32	3	06.0532	Radialwellendichtring	Radial Shaft Seal
33	3	07.1626	Dichtungsaufnahme	Seal Retainer
•33A	3	06.0577	O-Ring zu 33	O-Ring for 33
33B	3	07.1438	Seegerring zu 33	Circlip for 33
33C	3	07.0859	Paßscheibe	Fitting Disc
34	3	07.1764	Ölabstreifer	Oil Scraper
36	3	00.1215	Plungerrohr kpl. (36A-36D)	Plunger Pipe Assy (36A-36D)
36A	3	07.1576	Plungerverschraubung	Plunger Connection
36B	3	11.0449	Plungerrohr	Plunger Pipe
36C	3	21.0206	Spannschraube	Tensioning Screw
36D	3	06.0780	Cu-Dichtring	Copper Ring
38	3	07.3233	Dichtungskassette	Seal Case
•38A	6	06.0221	O-Ring zu 38	O-Ring for 38
•38B	6	06.0779	Stützring	Support Ring
39	3	07.3237	Dichtungshülse	Seal Sleeve
•39A	3	06.1222	Nutring	Grooved Ring
41	3	07.3235	Druckring	Pressure Ring
•42	6	06.1259	Manschette	Sleeve
43	3	07.3236	Stützring	Support Ring
45	3	07.3250	Spannfeder	Tension Spring
49	8	21.0298	Stiftschraube	Stud Bolt
49A	8	07.3070	Sechskantmutter	Hexagon Nut
50	1	01.0723	Ventilgehäuse	Valve Casing
50A	2	07.3066	Zylinderstift	Cylinder Stud
••51A	6	06.0254	Stützring	Support Ring
••51B	6	06.0256	O-Ring zu 51A	O-Ring for 51A
••51C	3	07.2151	Saugventilsitz	Suction Valve Seat
••51D	6	07.2581	Ventilplatte	Valve Plate
••51E	6	07.2473	Ventilfeder	Valve Spring
51F	6	07.2582	Abstandsrohr	Spacer Pipe
••52C	3	07.2152	Druckventilsitz	Discharge Valve Seat
57	3	07.3464	Druckfeder	Tension Spring
58	3	07.1984	Stopfen	Plug
••58A	3	06.0735	O-Ring	O-Ring
••58B	3	06.0738	Stützring	Support Ring
58C	12	21.0285	Sechskantschraube	Hexagon Screw
59	3	07.1001	Stopfen G3/4	Plug G3/4
59A	3	06.0350	Cu-Dichtring zu 59	Copper Ring for 59
60	1	07.2085	Verschlußstopfen G 3/4	Plug G 3/4
61	1	07.1760	Verschlußstopfen G 1 1/4	Plug G 1 1/4
66	1	07.3211	Scheibe für Kurbelwelle	Disc for Crankshaft
67	1	21.0394	Sechskantschraube	Hexagon Screw
	1	15.0038	Montagewerkzeug Ventile	Tool (Valve)
	1	00.4327	Antrieb kpl. (1-34/49/49A/50A/66/67)	Crankcase Assy (1-34/49/49A/50 A/66/67)
	1	00.4609	Pumpenkopf (50-61 ohne 50A)	Pump Head (50-61 w/o 50A)
	1	00.2210	Saugventil kpl. (3x 51A-F)	Suction Valve Assy (3x 51A-F)
	1	00.2211	Druckventil kpl. (3x 51A-B/51D-F/52C)	Discharge Valve Assy (3x 51A-B/51D-F/52C)
	1	00.4633	Plungerwechselsatz (36-45)	Plunger Replacement Kit (36-45)
•	1	14.0512	Rep. Satz Dichtung	Seal Repair Kit
••	1	14.0325	Rep. Satz Ventile	Valve Repair Kit

Bei Bestellung von Ersatzteilen bitte Bestell-Nr., Pumpen-Nr. und -type angeben  
 When ordering please state Code No., Pump Model and Pump Serial No.



Technische Änderungen vorbehalten  
 Subject to change

**P71/90-300**