

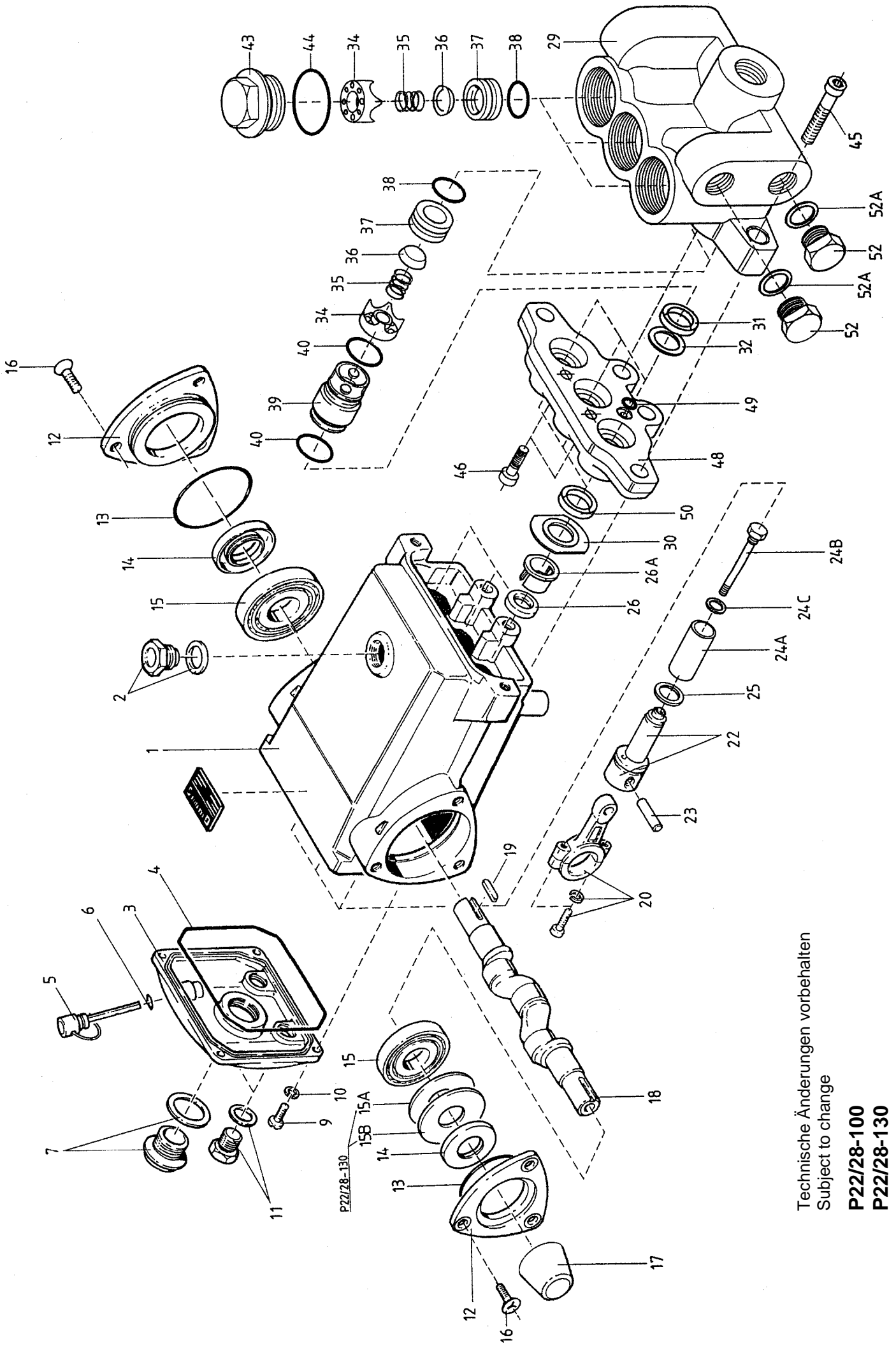
Ersatzteilverzeichnis
Spare Parts List

P22/28-100
P22/28-130

Best.-Nr.: 00.3449
Code Nr. 00.4767

Lfd. Nr. Item No.	Stückzahl No. Off	Best.-Nr. Code No.	Benennung	Description
1	1	01.0258	Antriebsgehäuse	Crankcase
2	1	00.2373	Ölauffüllstopfen kpl.	Oil Filler Plug Assy
3	1	03.0154	Getriebedeckel	Crankcase Cover
4	1	06.0248	O-Ring zu 4	O-Ring for 4
5	1	00.0556	Ölmeßstab	Oil Dipstick
6	1	06.0053	O-Ring	O-Ring
7	1	00.2416	Ölschauglas kpl. (P22/28-100)	Oil Sight Glass Assy (P22/28-100)
7	1	07.1008	Stopfen (P22/28-130)	Plug (P22/28-130)
9	4	21.0069	Zylinderschraube m. Schlitz	Cylinder Screw w/slot
10	4	07.3052	Federring	Spring Washer
11	2	00.2372	Ablaßstopfen	Drain Plug
12	2	03.0157	Lagerdeckel (P22/28-100)	Bearing Cover (P22/28-100)
12	2	03.0171	Lagerdeckel (P22/28-130)	Bearing Cover (P22/28-130)
13	2	06.0249	O-Ring	O-Ring
14	2	06.0057	Radialwellendichtring	Radial Shaft Seal
15	2	05.0078	Rillenkugellager (P22/28-100)	Grooved Ball Bearing (P22/28-100)
15	2	05.0087	Zylinderrollenlager (P22/28-130)	Cylinder Roller Bearing (P22/28-130)
15A	1	07.3382	Paßscheibe 0.2 (P22/28-130)	Shim 0.2 (P22/28-130)
15B	1	07.3392	Paßscheibe 0.1 (P22/28-130)	Shim 0.1 (P22/28-130)
16	6	21.0034	Sechskantschraube (P22/28-100)	Hexagon Screw (P22/28-100)
16	6	21.0165	Senkschraube (P22/28-130)	Countersunk Screw (P22/28-130)
17	1	07.4599	Wellenschutz (P22/28-100)	Shaft Protector (P22/28-100)
17	1	07.4564	Wellenschutz (P22/28-130)	Shaft Protector (P22/28-130)
18	1	11.0267	Kurbelwelle (P22/28-100)	Crankshaft (P22/28-100)
18	1	11.0637	Kurbelwelle (P22/28-130)	Crankshaft (P22/28-130)
19	1	07.0596	Scheibenfeder (P22/28-100)	Woodruff Key (P22/28-100)
19	1	07.3050	Paßfeder (P22/28-130)	Fitting Key (P22/28-130)
20	3	00.3287	Gleitlagerpleuel kpl.	Connecting Rod Assy
22	3	00.0597	Kreuzkopf kpl. (P22/28-100)	Crosshead Assy (P22/28-100)
22	3	00.3751	Kreuzkopf kpl. (P22/28-130)	Crosshead Assy (P22/28-130)
23	3	11.0066	Kreuzkopfbolzen	Crosshead Pin
24	3	00.3450	Kreuzkopf kpl. mit Plungerrohr	Crosshead c/w Plunger Pipe
24A	3	11.0277	Plungerrohr	Plunger Pipe
24B	3	21.0351	Spannschraube	Tension Screw
24C	3	06.0306	Cu-Dichtring	Copper Gasket
25	3	07.3918	Ölabstreifer	Oil Scraper
26	3	06.0064	Radialwellendichtring	Radial Shaft Seal
26A	3	07.2962	Distanzhülse	Spacer Sleeve
29	1	01.0655	Ventilgehäuse	Valve Casing
30	3	07.2857	Druckring	Pressure Ring
•31	3	00.2459	Nutring-Dichtsatz	Grooved Seal Packing
•32	3	07.2693	Teflon-Stützring	Support Ring Teflon
••34	6	07.1990	Federspannschale	Spring Tension Cap
••35	6	07.2147	Ventilfeder	Valve Spring
••36	6	07.0957	Ventilteller	Valve Plate
••37	6	07.0292	Ventilsitz	Valve Seat
••38	6	06.0067	O-Ring	O-Ring
39	3	07.2858	Dichtungskassette	Seal Case
•40	6	06.0271	O-Ring	O-Ring
43	3	07.0814	Stopfen M30x1.5	Plug M30x1.5
••44	3	06.0251	O-Ring	O-Ring
45	4	21.0361	Innensechskantschraube	Inner Hexagon Screw
46	2	21.0521	Innensechskantschraube	Inner Hexagon Screw
48	1	01.0656	Zwischengehäuse	Intermediate Casing
•49	1	06.0053	O-Ring	O-Ring
•50	3	06.1304	Nutring	Grooved Seal
52	3	07.0705	Stopfen G1/2	Plug G1/2
52A	3	06.0282	Cu-Dichtring	Copper Gasket
	1	00.4360	Antrieb kpl. (P22/28-100) (1-26A,45)	Gear Assy (P22/28-100) (1-26A,45)
	1	00.4845	Antrieb kpl. (P22/28-130) (1-26A,45)	Gear Assy (P22/28-130) (1-26A,45)
	1	00.4304	Pumpenkopf kpl. (29-52A ohne 45)	Pump Head Assy (29-52A w/o 45)
	1	00.4575	Ventilgehäuse kpl. (29/34-44/52/52A)	Valve Casing Assy (29/34-44/52/52A)
•	1	14.0459	Rep. Satz Dichtungen	Seal Repair Kit
••	1	14.0460	Rep. Satz Ventile	Valve Repair Kit

Bei Bestellung von Ersatzteilen bitte Bestell-Nr., Pumpen-Nr. und -type angeben
When ordering please state Code No., Pump Model and Pump Serial No.



Technische Änderungen vorbehalten
 Subject to change

P22/28-100
P22/28-130