

Für Inbetriebnahme, Wartung, Sicherheitsvorschriften und Instandsetzung beachten Sie die Betriebsanleitung der Standardpumpen.

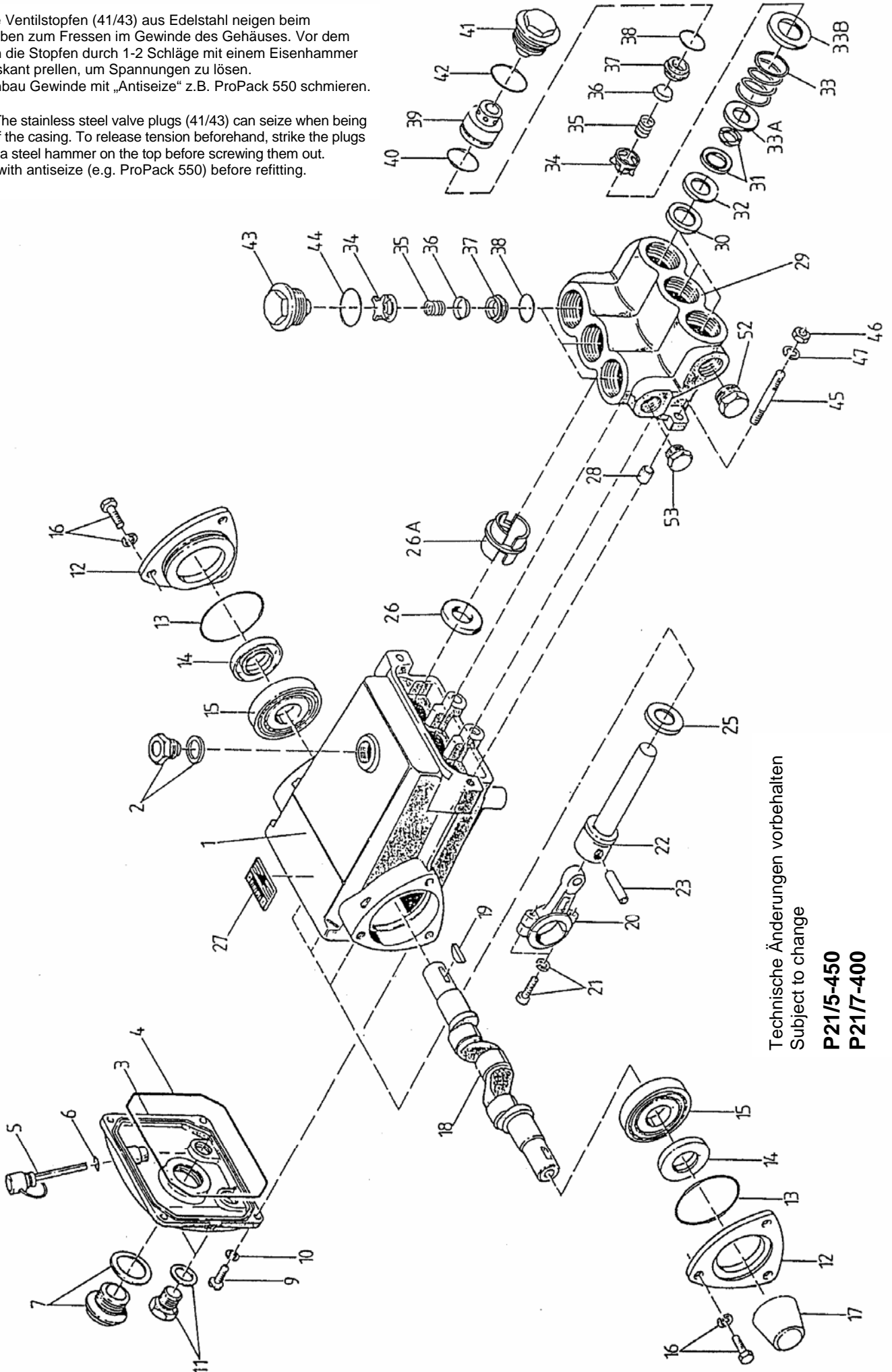
Please refer to the operating instructions for the standard pumps with regard to operation, maintenance, safety guidelines and repair.

Lfd. Nr. Item No.	Stückzahl No. Off	Best.-Nr. Code No.	Benennung	Description
1	1	01.0258	Antriebsgehäuse	Crankcase
2	1	00.2373	Ölauffüllstopfen kpl.	Oil Filler Plug Assy
3	1	03.0154	Getriebedeckel	Crankcase Cover
4	1	06.0248	O-Ring zu 3	O-Ring for 3
5	1	00.0556	Ölmeßstab	Oil Dipstick
6	1	06.0053	O-Ring zu 5	O-Ring for 5
7	1	00.2416	Ölschauglas	Oil Sightglass
9	4	21.0069	Zylinderschraube	Cylinder Screw
10	4	07.3052	Federring	Spring Washer
11	1	00.2372	Ölablaßstopfen	Oil Drain Plug
12	2	03.0157	Lagerdeckel	Bearing Cover
13	2	06.0249	O-Ring zu 12	O-Ring for 12
14	2	06.0057	Radialwellendichtring	Radial Shaft Seal
15	2	05.0078	Rillenkugellager	Grooved Ball Bearing
16	6	21.0034	Kombischraube	Hexagon Screw
17	1	07.4599	Wellenschutz	Shaft Protector
18	1	11.0249	Kurbelwelle P21/5-450	Crankshaft P21/5-450
18	1	11.0267	Kurbelwelle P21/7-400	Crankshaft P21/7-400
19	1	07.0596	Scheibfeder	Woodruff Key
20	3	00.3287	Gleitlagerpleuel	Connecting Rod
22	3	00.0916	Plunger kpl.	Plunger Assy
23	3	11.0066	Kreuzkopfbolzen	Crosshead Pin
25	3	07.3206	Ölabstreifer	Oil Scraper
26	3	06.0060	Radialwellendichtring	Radial Shaft Sea
26A	3	07.2961	Distanzhülse	Spacer Sleeve
28	2	07.0558	Zentrierhülse	Centring Sleeve
29	1	01.0588	Ventilgehäuse	Valve Casing
30	3	07.2615	Druckring	Pressure Ring
•31	3	00.1634	Nutring-Dichtsatz	Grooved Seal Kit
•32	3	07.2610	Stützring zu 31	Support Ring for 31
33	3	07.2616	Druckfeder	Pressure Spring
33A	3	07.2614	Stützscheibe I	Support Disc I
33B	3	07.2613	Stützscheibe II	Support Disc II
••34	6	07.2157	Federspannschale	Spring Tension Disc
••35	6	07.2544	Ventilfeder	Valve Spring
••36	6	07.2173	Ventilplatte	Valve Plate
••37	6	07.1650	Ventilsitz	Valve Seat
••38	6	06.0078	O-Ring zu 37	O-Ring for 37
39	3	07.2611	Saugventilaufnahme	Suction Valve Adaptor
•40	3	06.0250	O-Ring zu 39	O-Ring for 39
41	3	07.2612	Stopfen	Plug
•42	3	06.0251	O-Ring zu 41	O-Ring zu 41
43	3	07.2617	Stopfen	Plug
••44	3	06.0758	O-Ring zu 43	O-Ring zu 43
45	4	21.0078	Stiftschraube	Stud Bolt
46	4	07.2398	Sechskantmutter	Hexagon Nut
47	4	07.2706	Federring	Spring Ring
52	1	07.3497	Stopfen G1/2	Plug G1/2
53	1	07.1779	Stopfen G3/8	Plug G3/8
	1	00.4895	Antrieb kpl. P21/5-450	Gear Assy P21/5-450
	1	00.5602	Antrieb kpl. P21/7-400	Gear Assy P21/7-400
	1	00.2169	Pumpenkopf kpl.	Pump Head Assy
	1	00.1909	Ventil kpl.	Valve Assy
•	1	14.0372	Rep. Satz Dichtungen	Seal Repair Kit
••	1	14.0689	Rep. Satz Ventile	Valve Repair Kit

Bei Bestellung von Ersatzteilen bitte Bestell-Nr., Pumpen-Nr. und -type angeben.
When ordering please state Code No., Pump Model and Pump Serial No.

Achtung! Die Ventilstopfen (41/43) aus Edelstahl neigen beim Herausdrehen zum Fressen im Gewinde des Gehäuses. Vor dem Herausdrehen die Stopfen durch 1-2 Schläge mit einem Eisenhammer auf den Sechskant prellen, um Spannungen zu lösen. Vor Wiedereinbau Gewinde mit „Antiseize“ z.B. ProPack 550 schmieren.

Important! The stainless steel valve plugs (41/43) can seize when being screwed out of the casing. To release tension beforehand, strike the plugs 1-2 times with a steel hammer on the top before screwing them out. Coat threads with antiseize (e.g. ProPack 550) before refitting.



Technische Änderungen vorbehalten
Subject to change

P21/5-450
P21/7-400