

Ersatzteilverzeichnis P21/3-500
Spare Parts List

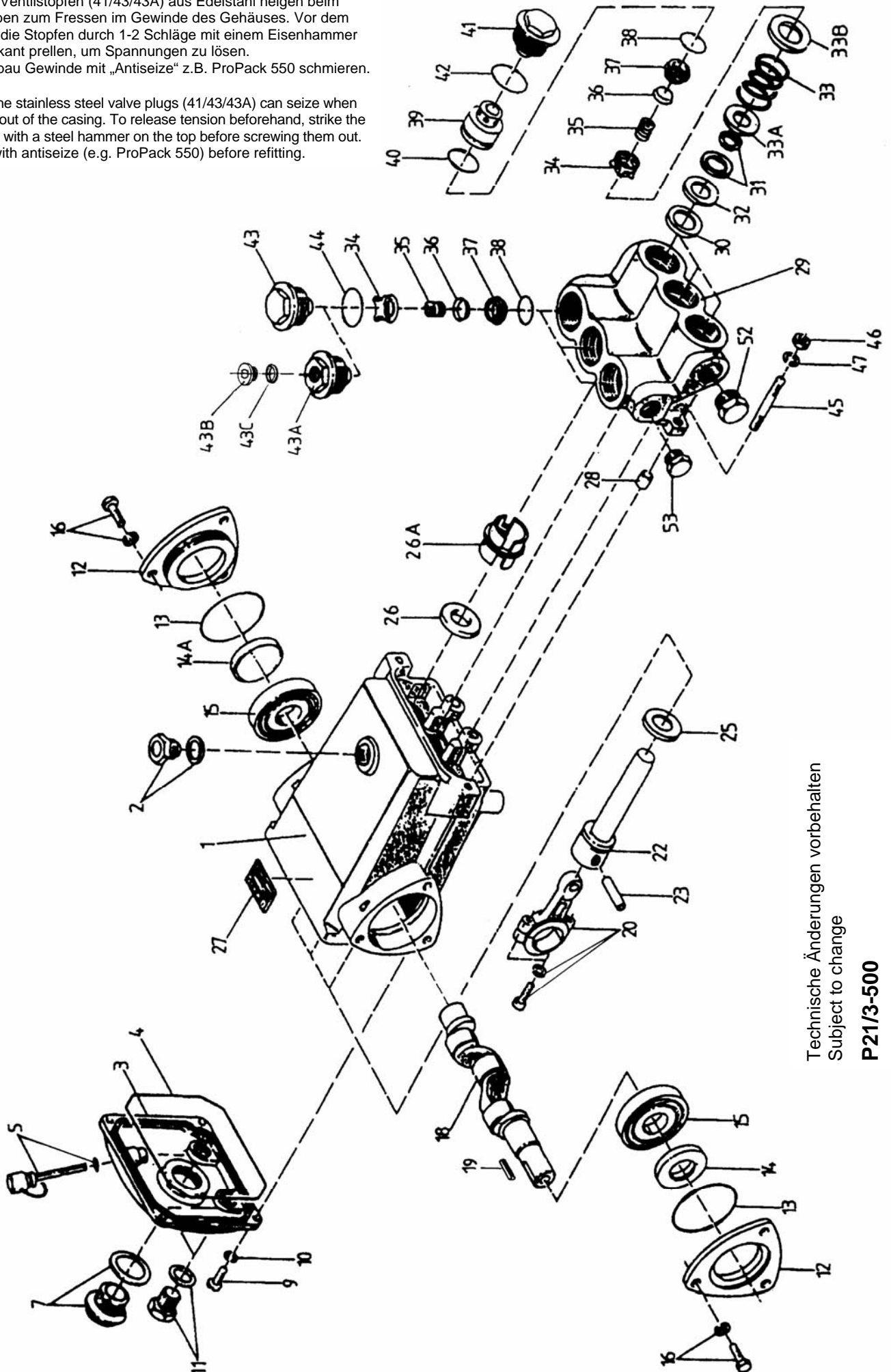
Best.Nr.: 00.5484
Code No.:

Lfd. Nr. Item No.	Stückzahl No. Off	Best.-Nr. Code No.	Benennung	Description
1	1	01.0258	Antriebsgehäuse	Crankcase
2	1	00.2373	Ölauffüllstopfen kpl.	Oil Filler Plug Assy
3	1	03.0154	Getriebedeckel	Crankcase Cover
4	1	06.0248	O-Ring zu 3	O-Ring for 3
5	1	00.0556	Ölmeßstab	Oil Dipstick
7	1	00.2416	Ölschauglas	Oil Sightglass
9	4	21.0069	Zylinderschraube	Cylinder Screw
10	4	07.3052	Federring	Spring Washer
11	1	00.2372	Ölablaßstopfen	Oil Drain Plug
12	2	03.0157	Lagerdeckel	Bearing Cover
13	2	06.0249	O-Ring zu 12	O-Ring for12
14	1	06.0057	Radialwellendichtring	Radial Shaft Seal
14A	1	03.0249	Verschlusskappe	Lid
15	2	05.0087	Zylinderrollenlager	Cylinder Roller Bearing
16	6	21.0034	Kombischraube	Hexagon Screw
18	1	11.0744	Kurbelwelle P21/3-500	Crankshaft P21/3-500
19	1	07.3050	Paßfeder	Fitting Key
20	3	00.3287	Gleitlagerpleuel	Connecting Rod
22	3	00.5485	Plunger kpl.	Plunger Assy
23	3	11.0066	Kreuzkopfbolzen	Crosshead Pin
25	3	07.3206	Ölabstreifer	Oil Scraper
26	3	06.0060	Radialwellendichtring	Radial Shaft Sea
26A	3	07.2961	Distanzhülse	Spacer Sleeve
28	2	07.0558	Zentrierhülse	Centring Sleeve
29	1	01.0853	Ventilgehäuse	Valve Casing
30	3	07.2615	Druckring	Pressure Ring
•31	3	00.1634	Nutring-Dichtsatz	Grooved Seal Kit
•32	3	07.2610	Stützring zu 31	Support Ring for 31
33	3	07.2616	Druckfeder	Pressure Spring
33A	3	07.2614	Stützscheibe I	Support Disc I
33B	3	07.2613	Stützscheibe II	Support Disc II
••34	6	07.2157	Federspannschale	Spring Tension Disc
••35	6	07.2544	Ventilfeder	Valve Spring
••36	6	07.2173	Ventilplatte	Valve Plate
••37	6	07.1650	Ventilsitz	Valve Seat
••38	6	06.0078	O-Ring zu 37	O-Ring for 37
39	3	07.2611	Saugventilaufnahme	Suction Valve Adaptor
•40	3	06.0250	O-Ring zu 39	O-Ring for 39
41	3	07.2612	Stopfen	Plug
•42	3	06.0251	O-Ring zu 41	O-Ring zu 41
43	2	07.2617	Stopfen M22x1.5	Plug M22x1.5
43A	1	07.4347	Stopfen M22x1.5 m. G1/4	Plug M22x1.5 w. G1/4
43B	1	07.1397	Stopfen G1/4	Plug G1/4
43C	1	06.0742	Cu-Dichtring	Copper Seal
••44	3	06.0758	O-Ring zu 43	O-Ring zu 43
45	4	21.0078	Stiftschraube	Stud Bolt
46	4	07.2398	Sechskantmutter	Hexagon Nut
47	4	07.2706	Federring	Spring Ring
52	1	07.3497	Stopfen G1/2	Plug G1/2
53	1	07.1779	Stopfen G3/8	Plug G3/8
	1	00.5538	Pumpenkopf kpl.	Pump Head Assy
•	1	14.0372	Rep. Satz Dichtungen	Seal Repair Kit
••	1	14.0689	Rep. Satz Ventile	Valve Repair Kit

Bei Bestellung von Ersatzteilen bitte Bestell-Nr., Pumpen-Nr. und -type angeben.
 When ordering please state Code No., Pump Model and Pump Serial No.

Achtung! Die Ventilstopfen (41/43/43A) aus Edelstahl neigen beim Herausschrauben zum Fressen im Gewinde des Gehäuses. Vor dem Herausdrehen die Stopfen durch 1-2 Schläge mit einem Eisenhammer auf den Sechskant prellen, um Spannungen zu lösen. Vor Wiedereinbau Gewinde mit „Antiseize“ z.B. ProPack 550 schmieren.

Important! The stainless steel valve plugs (41/43/43A) can seize when being screwed out of the casing. To release tension beforehand, strike the plugs 1-2 times with a steel hammer on the top before screwing them out. Coat threads with antiseize (e.g. ProPack 550) before refitting.



Technische Änderungen vorbehalten
Subject to change

P21/3-500