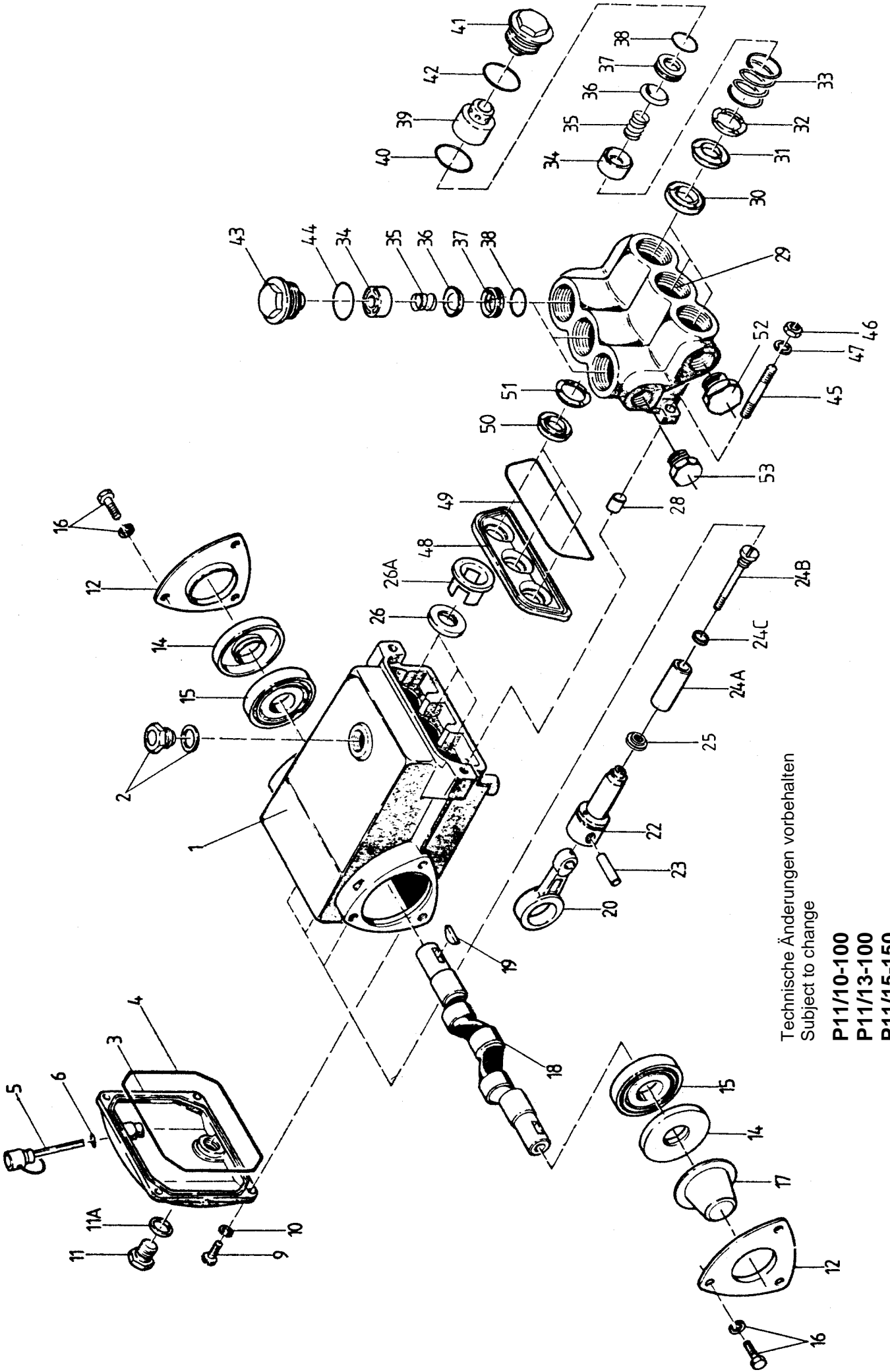


**Ersatzteilverzeichnis P11/10-100**  
**Spare Parts List P11/13-100**  
**P11/15-150**

**Best.-Nr.: 00.1308**  
**Code Nr. 00.0902**  
**00.1297**

Lfd. Nr. Item No.	Stückzahl No. Off	Best.-Nr. Code No.	Benennung	Description
1	1	01.0269	Antriebsgehäuse	Crankcase
2	1	00.2373	Entl-Füllstopfen kpl.	Vent / Filler Plug Assy
3	1	03.0121	Getriebedeckel	Crankcase Cover
4	1	06.0050	O-Ring zu 3	O-Ring for 3
5	1	00.0901	Ölmeßstab kpl.	Oil Dipstick Assy
6	1	06.0053	O-Ring zu 5	O-Ring for 5
9	4	21.0069	Zylinderschraube	Cylinder Screw
10	4	07.3052	Federring	Spring Ring
11	1	07.0487	Ölablaßstopfen	Oil Drain Plug
11A	1	06.1381	Dichtung	Gasket
12	2	03.0159	Lagerdeckel	Bearing Cover
14	2	06.0055	Radialwellendichtring	Radial Shaft Seal
15	2	05.0076	Rillenkugellager	Grooved Ball Bearing
16	6	21.0028	Sechskantschraube	Hexagon Screw
17	1	07.2530	Wellenschutz	Shaft Protector
18	1	11.0351	Kurbelwelle (P11/10-100)	Crankshaft (P11/10-100)
18	1	11.0107	Kurbelwelle (P11/13-100)	Crankshaft (P11/13-100)
18	1	11.0255	Kurbelwelle (P11/15-150)	Crankshaft (P11/15-150)
19	1	07.0596	Scheibenfeder	Woodruff Key
20	3	16.0018	Gleitlagerpleuel	Connecting Rod
22	3	00.0597	Kreuzkopf kpl.	Crosshead Assy
23	3	11.0066	Kreuzkopfbolzen	Crosshead Pin
24A	3	11.0115	Plungerrohr	Plunger Pipe
24B	3	21.0351	Spannschraube	Tension Screw
24C	3	06.0306	Cu-Dichtring	Copper Ring
25	3	07.3918	Ölabstreifer	Oil Scraper
26	3	06.0064	Radialwellendichtring	Radial Shaft Seal
26A	3	07.2964	Distanzhülse	Spacer Sleeve
28	2	07.0558	Zentrierhülse	Centring Sleeve
29	1	01.0425	Ventilgehäuse	Valve Casing
30	3	07.0879	Druckring	Pressure Ring
•31	3	06.0273	Manschette	Sleeve
32	3	07.0880	Stützring	Support Ring
33	3	07.0881	Druckfeder	Pressure Spring
••34	6	07.0956	Federspannschale	Spring Tension Disc
••35	6	07.1941	Ventilfeder	Valve Spring
••36	6	07.1004	Ventilplatte	Valve Plate
••37	6	07.0292	Ventilsitz	Valve Seat
••38	6	06.0067	O-Ring	O-Ring
39	3	07.0882	Saugventilaufnahme	Suction Valve Adaptor
•40	3	06.0271	O-Ring	O-Ring
41	3	07.0878	Stopfen M28x1.5	Plug M28x1.5
•42	3	06.0272	O-Ring	O-Ring
43	3	07.1514	Stopfen G3/4	Plug G3/4
•44	3	06.0496	O-Ring	O-Ring
45	2	21.0078	Stiftschraube	Stud Bolt
46	2	07.2398	Sechskantmutter	Hexagon Nut
47	2	07.2706	Scheibe	Disc
48	1	01.0249	Zwischengehäuse	Intermediate Casing
•49	1	06.0869	O-Ring	O-Ring
•50	3	06.0785	Manschette	Sleeve
•51	3	07.0941	Stützring	Support Ring
52	1	07.0705	Stopfen G1/2	Plug G1/2
53	1	07.0608	Stopfen G3/8	Plug G3/8
	1	00.1987	Antrieb kpl. P11/10 (1-28/45-47)	Crankcase Assy P11/10 (1-28/45-47)
	1	00.1855	Antrieb kpl. P11/13 (1-28/45-47)	Crankcase Assy P11/13 (1-28/45-47)
	1	00.1963	Antrieb kpl. P11/15 (1-28/45-47)	Crankcase Assy P11/15 (1-28/45-47)
	1	00.0785	Pumpenkopf kpl. (29-44/52/53)	Pump Head Assy (29-44/52/53)
•	1	14.0494	Rep. Satz Dichtungen	Seal Repair Kit
••	1	14.0496	Rep. Satz Ventile	Valve Repair Kit

Bei Bestellung von Ersatzteilen bitte Bestell-Nr., Pumpen-Nr. und -type angeben  
 When ordering please state Code No., Pump Model and Pump Serial No.



Technische Änderungen vorbehalten  
 Subject to change

**P11/10-100**  
**P11/13-100**  
**P11/15-150**